

Cant.	Descriere
-------	-----------

1	<b>SCALA1 5-55</b>
---	--------------------



Nr. Produs: La cerere

Grundfos SCALA1 este o pompă auto-amorsantă, multi-etajată, care încorporează toate componentele unui grup de presiune într-o carcasă compozită compactă.

Deoarece este auto-amorsantă, SCALA1 poate pompa apa de la un nivel sub pompă.

Cu condiția să fie umplută cu apă, pompa poate ridica apa de la o adâncime de 8 m în mai puțin de 5 minute.

Acest lucru facilitează instalarea și pornirea ușoară a pompei și asigură o alimentare mai fiabilă a apei în instalațiile în care există riscul de funcționare uscată și scurgeri la furtunul de aspirație sau la conducte.

SCALA1 poate comunica cu aplicația Grundfos GO prin intermediul Bluetooth integrat, care permite monitorizarea detaliată a pompei și opțiuni de personalizare ridicate, ceea ce face ca această pompă să fie potrivită pentru fiecare aplicație.

SCALA1 include funcții avansate de protecție, cum ar fi:

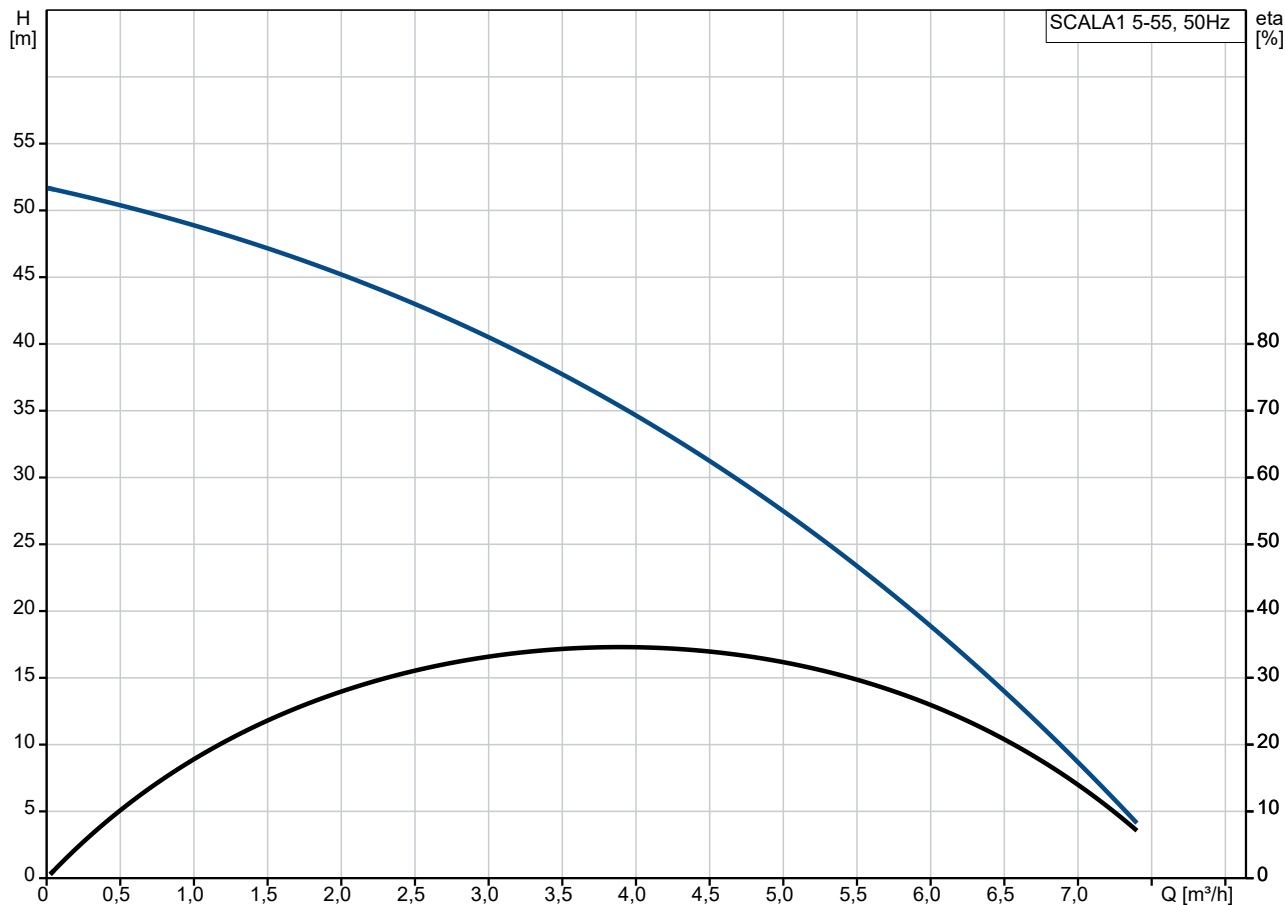
- Protecție la funcționare uscată, care va opri automat pompa în caz de lipsă de apă
- Protecție împotriva ciclicității care va împiedica pornirea frecventă a pompei în caz de scurgeri minore în instalație
- Protecția funcționare maximă poate opri pompa după o perioadă dorită de funcționare continuă, prevenind deteriorarea potențială datorată inundațiilor în cazul defecțiunilor conductelor.

Pompa are o protecție incorporată a motorului care va opri pompa dacă este expusă la temperaturi excesive datorate temperaturii ambientale ridicate, în caz de blocare sau suprasarcină, prevenind astfel o ardere a motorului.

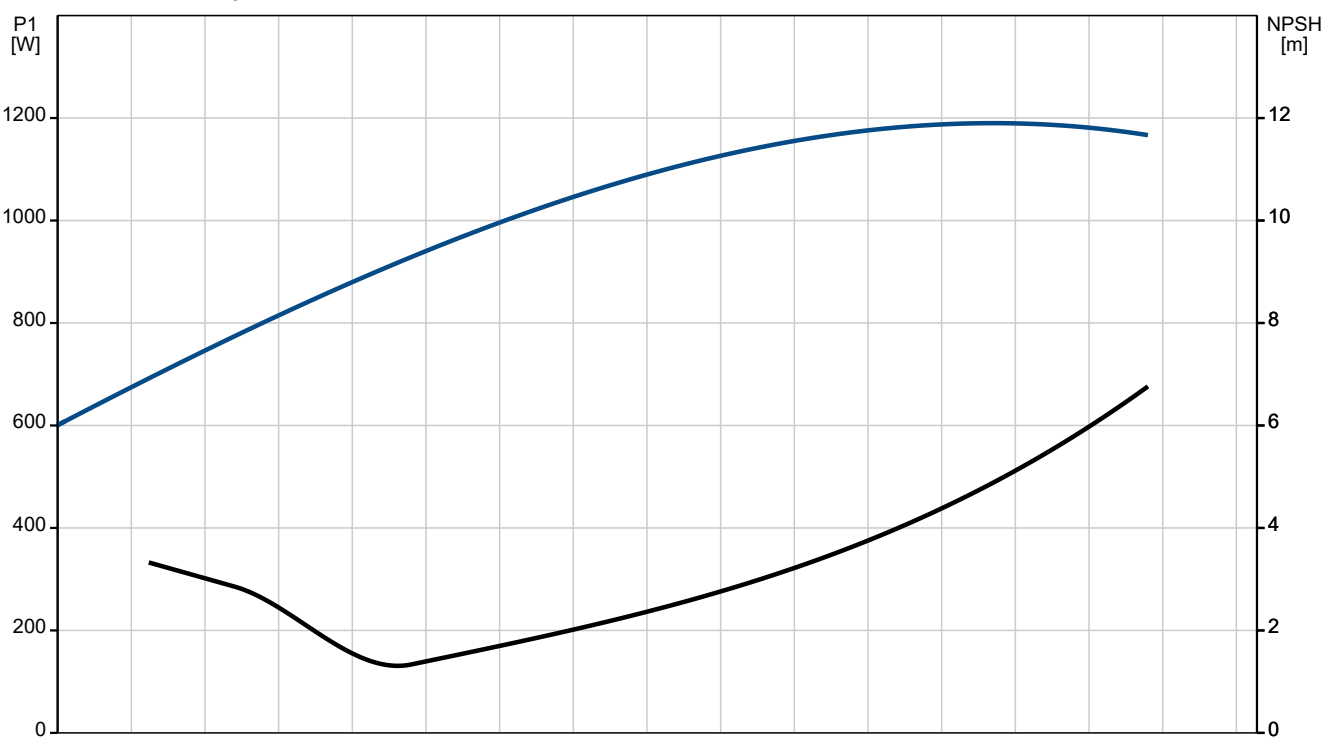
Cu Grundfos GO puteți configura cu ușurință SCALA1 ca sistem de pompare Twin, funcționând atât ca duty/stand by, cât și ca duty/assist. De asemenea, este posibil să adăugați o intrare externă pentru control și să programați o funcționare a pompei prin funcția de calendar.

SCALA1 nu necesită întreținere, dar este recomandat să mențineți pompa curată, să verificați supapele anti-retur și să păstrați găurile de ventilație libere de praf.

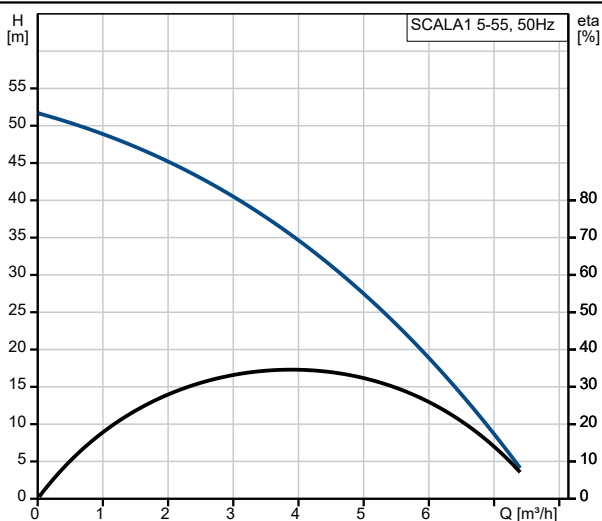
## La cerere SCALA1 5-55 50 Hz



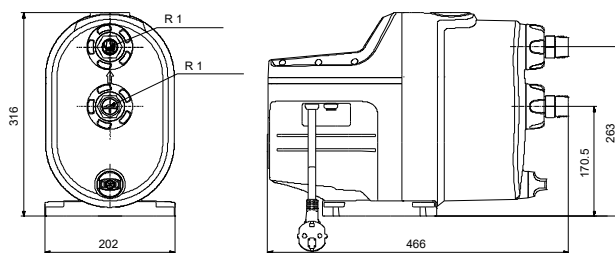
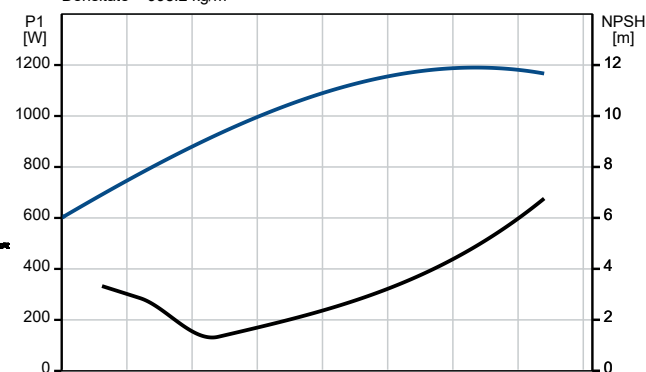
Lichid pompat = Apă  
 Temperatura lichidului în timpul funcționării = 20 °C  
 Densitate = 998.2 kg/m³



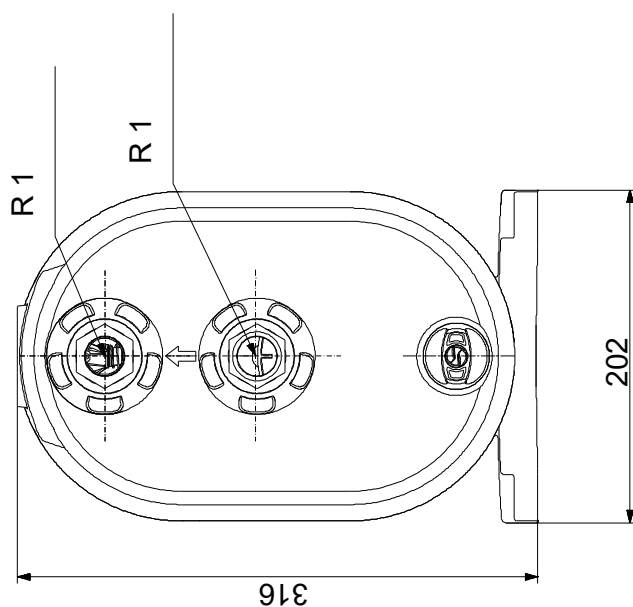
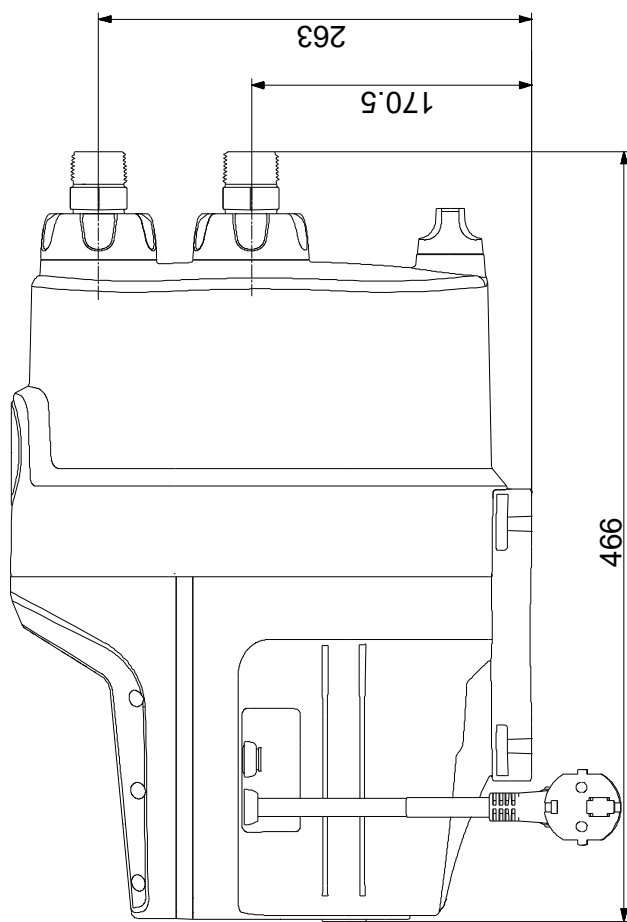
Descriere	Valori și tipuri
<b>Informații generale:</b>	
Nume produs:	SCALA1 5-55
Cod produs:	La cerere
Numărul EAN:	La cerere
<b>Tehnic:</b>	
Debit nominal:	5.33 m <sup>3</sup> /h
Înălțime de pompare nominală:	25 m
Înălțime de pompare maximă:	55 m
Tip etanșare arbore:	BVBP
Aprobări:	CE,EAC,AAA
Aprobări pentru apă potabilă:	WRAS,ACS
Toleranța curbei:	ISO9906:2012 3B
Model:	A
Presiune de pornire:	2.8 bar
<b>Materiale:</b>	
Corpul pompei (stator):	Composite
Rotor:	Composite
<b>Instalație:</b>	
Gama temperaturii ambientale:	0 .. 55 °C
Presiune de funcționare maximă:	8 bar
Presiune maximă permisă pe aspirație:	2 bar
Tip conexiune aspirație:	R
Tip conexiune refulare:	R
Dimensiunea racordului de aspirație:	1 inch
Dimensiunea racordului de refulare:	1 inch
Evaluare presiune pentru racord:	PN 8
<b>Lichid:</b>	
Lichid pompat:	Apă
Gama temperaturii lichidului:	0 .. 45 °C
Temperatura lichidului în timpul funcționării:	20 °C
Densitate:	998.2 kg/m <sup>3</sup>
<b>Date electrice:</b>	
P1 max.:	1200 W
Putere nominală - P2:	0.78 kW
Frecvența rețelei electrice:	50 Hz
Tensiune nominală:	1 x 230 V
Consum maxim de curent:	5.38 A
Grad de protecție (IEC 34-5):	X4D
Clasa de izolare (IEC 85):	F
Lungime cablu de alimentare:	1.5 m
Stecher:	Type E/F (CEE7/7)
Stecher:	Stecher Schuko
<b>Altele:</b>	
Greutate netă:	14 kg
Greutate brută:	16 kg
Volum de livrare:	0.046 m <sup>3</sup>
Intervalul temperaturii de stocare:	-40 .. 70 °C
Nr. RSK suedez:	5854001
Finlandeză LVI nr.:	4732546
Norwegian NRF nr.:	9045231
Țara de origine:	HU
Nr. tarif:	84137075



Lichid pompat = Apă  
 Temperatura lichidului în timpul funcționării = 20 °C  
 Densitate = 998.2 kg/m<sup>3</sup>



## La cerere SCALA1 5-55 50 Hz



Notă: Toate unitățile sunt în [mm] dacă nu sunt altele specificate.  
Negare: Acest desen dimensional simplificat nu prezintă toate detaliile.